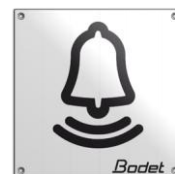


## POPIS

- Externí LED Harmonys flash vysílá světelné signály (záblesky) stejným způsobem, jakým jsou vysílány melodie reproduktorem Harmonys (programování je totožné s programováním reproduktorů Harmonys).
- Ovládán řídicími hodinami Sigma po Ethernet síti (IP).
- 1 « Test » tlačítko (dostupní otevřením skříňky).
- 2 LED, které dávají znamení o těchto operacích (LED jsou viditelné po otevření skříňky):
  - LED «~» (zelená) značí, že zařízení je zapnuto.
  - LED «Ψ» (zelená/červená) informuje o nastavení systému.
- Délka signálu: 30 s.



## STANDARDY

- EN 60950: Bezpečnost zařízení pro zpracování dat.
- EN 55032 : Standard - emise multimediálních zařízení.
- EN 55024 : Standard - odolnost zařízení pro zpracování informací.

## DOPORUČENÍ

- Doporučujeme nainstalovat externí LED Melodys Flash v přímém dohledu osob přítomných v pokryté oblasti.

## OPERACE

- Repeater režim: dialog mezi dvěma jednotkami Harmonys Flash pro zjištění jejich provozního stavu.
- SNMP : Data ve formě výstrah zasílaných pomocí pastí SNMP (restart, problém s opakovačem, alarm při přehrávání melodie atd.).

## MECHANICKÉ VLASTNOSTI

- **Materiál** ..... Kryt: polykarbonát vyztužený skleněnými vlákny  
Výstražné světlo: Oranžový nárazuvzdorný polykarbonát a černá polyamidová základna.
- **Montáž** ..... Nástěnná.
- **Index ochrany** ..... P 54, IK 07.
- **Rozměry** ..... Skříňka: L250 x W195 x D97.5 mm.  
Informační štítek: L200 x W200 x 4 mm hloubka.  
Výstražné světlo: - Průměr: 105 mm.  
- Svítidlo: H1 (70W).  
- Váha: 690 gr.
- **Rozměry kabelů pro připojení** ..... PG16 kabelová vývodka pro napájecí kabel.  
PG7 kabelová vývodka pro kabel výstražného světla.
- **Rozsah provozních teplot**..... -20 do +50 °C.

## ELEKTRICKÉ VLASTNOSTI

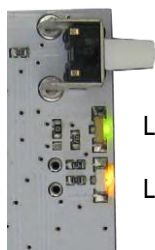
- **Napájecí zdroj**..... 110-230 VAC - 50/60 Hz.
- **Spotřeba**..... 110-230 VAC ; 1.25-0.68 A.
- **Elektrická izolace**. .... Třída I.
- **Napájecí přípojky**..... 3 svorky N (neutral) a L (fáze) od 0.5<sup>2</sup> do 2.5<sup>2</sup>.
- **Vzdálenost mezi kontrolkou a výstražným světlem**. .... 5 metrů (kabel je dodán).

## REFERENCE

- **907 797\*** ..... Externí Harmonys Flash

\* Držák na zed' je součástí dodávky

## Identifikace LED a Test tlačítek



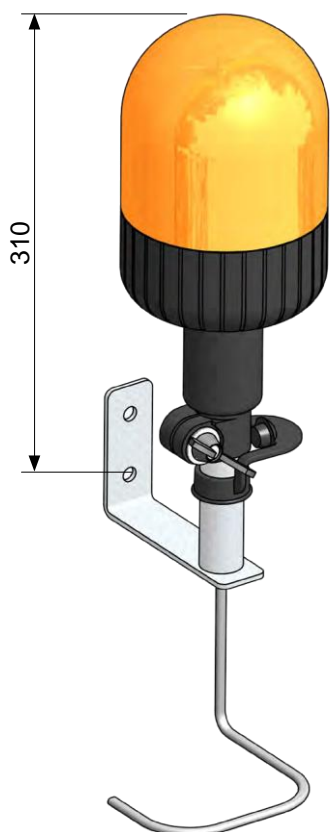
«Test» tlačítko

LED « ~ »

LED « ψ »

Rozměry v mm

## Nástěnná montáž výstražného světla na držák



## Rozměry výstražného světla

