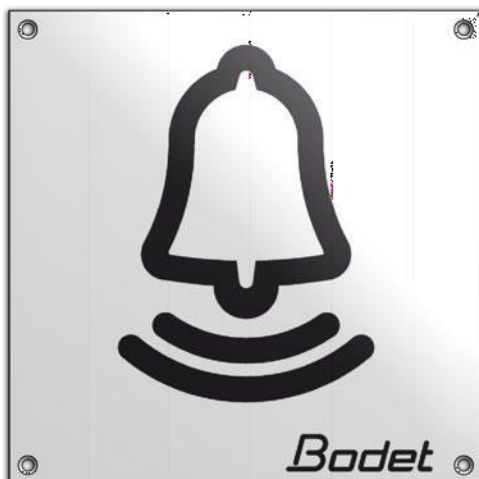


HARMONYS Flash - externí



Instalace a uživatelská příručka

Bodet
www.bodet-time.com

Distributor ČR

VISTECH s.r.o.
Újezdská 296, 252 43 Průhonice
Tel: +420 603 570 077



Réf : 608128 B

1. OBECNÉ USTANOVENÍ	3
1.1 Rozbalení Harmonys	3
1.2 Čištění	3
1.3 Předběžné požadavky	3
1.4 Bezpečnostní pokyny	3
2. INSTALACE	4
3. POUŽITÍ – WEB SERVER	6
3.1 Domovská stránka	6
3.2 Nastavení sítě	7
3.3 Nastavení	8
3.4 Nastavení alarmu	9
3.5 Systém	11
4. TECHNICKÉ VLASTNOSTI	12
5. PODPORA	13

Děkujeme, že jste si vybrali produkt Bodet HARMONYS Flash. Tento výrobek byl pečlivě navržen tak, aby vyhovoval vašim potřebám v souladu s normami kvality ISO9001.

Před prvním použitím výrobku doporučujeme pečlivě si přečíst tuto příručku. Tento návod si uschovejte po celou dobu životnosti výrobku, abyste do něj mohli v případě potřeby nahlédnout. Nedodržení těchto pokynů může způsobit nevratné poškození a ztrátu záruky.

Mimo-smluvní údaje. Společnost BODET si vyhrazuje právo provádět určité změny svých zařízení, pokud jde o funkční, technické, estetické nebo barevné vlastnosti, a to bez předchozího upozornění.

Tato příručka se může změnit bez předchozího upozornění. Nejnovější verzi tohoto dokumentu naleznete na našich webových stránkách: www.bodet-time.com

1.1 Rozbalení Harmonys

Balíček 907797 musí obsahovat :

- Harmonys Flash pro externí prostředí,
- Tuto příručku.

1.2 Čištění

Použijte antistatický přípravek.

Nikdy nepoužívejte alkohol, aceton ani jiná rozpouštědla, která by mohla poškodit plášť výrobku.

1.3 Předběžné požadavky

Pro uvedení Harmonys Flash do provozu je nutné nainstalovat do počítače software SIGMA (dodávaný na CD s master clock). Chcete-li si stáhnout nejnovější verzi softwaru, kontaktujte naše exportní oddělení, které vám zašle odkazy ke stažení e-mailem: export@bodet-timesport.com.



Pro kontrolu kompatibility vašeho zařízení a verze softwaru, prosím, mějte k dispozici verzi vaší aplikace master clock.

1.4 Bezpečnostní pokyny



Toto zařízení musí být namontováno a udržováno kvalifikovanou osobou.

Externí Harmonys Flash se připojuje k elektrické síti. Instalace musí odpovídat normě IEC 364 (ve Francii NFC 15-100).

Výrobek musí být napájen z elektrického systému budovy. Je určen pro přepětí kategorie II. Maximální napětí: 2500 V (v případě potřeby zajistěte ochranu na napájecím zdroji).

Kabely musí být utaženy na vývodkách, aby nedocházelo k namáhání připojovacích svorek. Kromě toho musí být vodiče stejného obvodu vzájemně připojeny v blízkosti svorkovnice, aby se zabránilo snížení izolace v případě, že se některá ze svorek uvolní.

Zajistěte fázový a neutrální jistič s maximálním proudem 16 A, rychle přístupný před napájecím vedením.

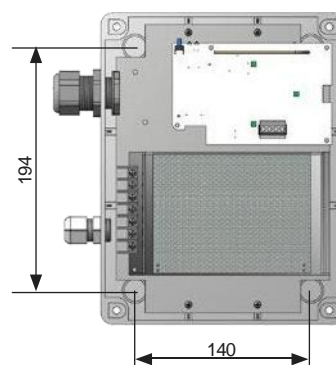
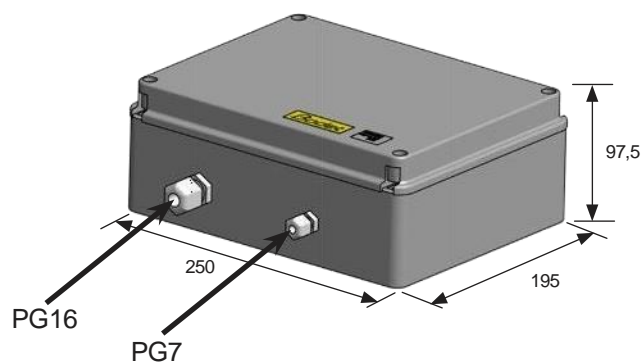
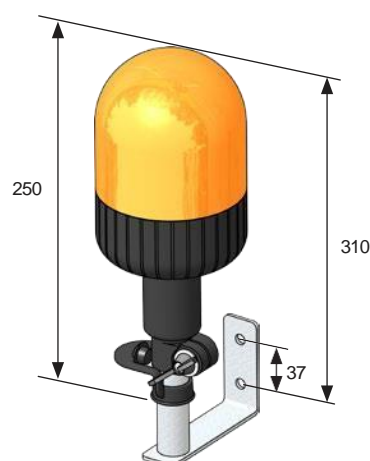
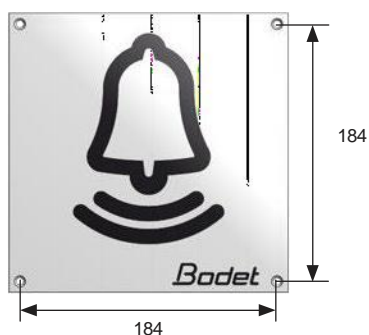
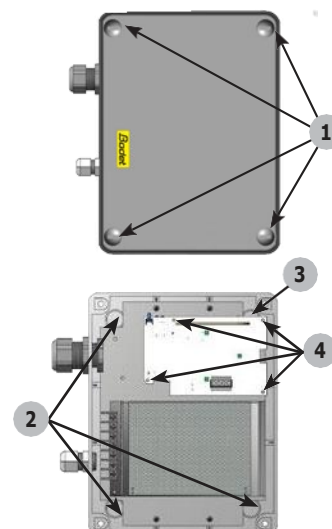
Tento jistič zajišťuje ochranu a odpojení napájení a v případě údržby musí být odpojen.



Zařízení musí být zapnuto až po jeho připojení.

2. INSTALACE

- 1- Určete místo instalace otočného majáku Harmonys Flash podle umístění ovládací skříňky: pro zajištění spojení mezi oběma prvky je k dispozici 5metrový kabel.
- 2- Určete umístění řídicí jednotky Harmonys Flash a zajistěte, aby byly v dosahu napájecí zdroj (síťová zásuvka) a ethernetový kabel.
- 3- Otevřete kryt odšroubováním 4 šroubů **1** plochým šroubovákem. Odstraňte kryt ze skříňky.
- 4- Připevněte ovládací skříňku pomocí 3 šroubů **2**. Viz rozměry níže.
Pozn: 4. šroub může být použit k **3** připevnění ovládací skříňky.
Vyšroubujte 3 matice na el. **4** desce pro přístup k poslednímu šrou-**3** bu ovládací skříňky.
- 5- Síťový kabel a kabel otočného majáku protáhněte větší ze dvou kabelových průchodků. Síťový napájecí kabel by měl sám projít nejmenší kabelovou průchodkou.
- 6- Nainstalujte otočný maják do jeho konečné polohy. Ujistěte se, že je správně připevněn ke kabelovým přichytkám a také ke své podpěře (např. ke stěně), aby se zabránilo vibracím.
- 7- Namontujte informační ceduli co nejbližší ke kontrolce.



Rozměry pro instalaci
Pohled dovnitř ovládací skříňky



Zařízení nesmí být zapnuto, dokud není montáž dokončena.

8- Připojte napájecí kabel (není součástí dodávky):

- Odšroubujte 4 šrouby z desky o několik milimetrů, kde je instalován napájecí zdroj a elektronická deska.
- Blok napájecího zdroje vyjměte z krabice posunutím a následným tahem směrem k sobě: umožní vyjmout napájecí zdroj bez úplného uvolnění šroubů.
- Odstraňte průhledný plastový ochranný obal.
- Připojte napájecí kabel k napájecí jednotce při dodržení polaritu: L, N, E (pod napětím, nulový vodič, zem).

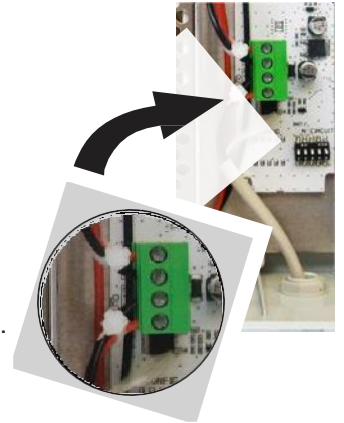
Připojte tři kabely k sobě pomocí dodané plastové objímky.



9- Připojte propojovací kabel otočného majáku (2 vodiče) s ovládací skříňkou k zelenému konektoru elektronické desky v režimu OUT. Dodržujte polaritu: V- (zem), V+ (+24 V).

Neopletený kabel o průměru 25 mm. 7 mm odizolované dráty.

Připojte oba kabely k sobě pomocí dodané plastové objímky.

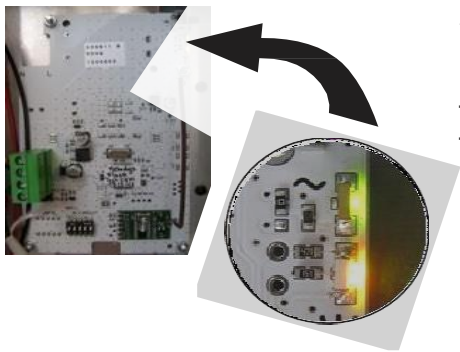


10- Vraťte průhledný plastový ochranný obal na místo a znovu umístěte napájecí jednotku.

11- Zavřete ovládací skříňku.

⚠ Všechny kabely by měly být pevně zapojeny uvnitř ovládací skříňky (bez tahu). Nedoporučujeme vkládat nadměrnou délku kabelů dovnitř ovládací skříňky..

Zapnutý Harmonys Flash (otevřená skříňka):



« Test » **Tlačítko:** stiskněte jednou pro otestování činnosti blikající kontrolky (spuštění a zastavení testovacího režimu).

- « ~ » LED (zelená) indikuje přímnost napájení.
 - « Ψ » LED (zelená/červená) indikuje status sítě.
 - > Zelená = Synchronizace sítě se podařila.
 - > Červená = Potíže se synchronizací sítě
- Po zapnutí výrobek čeká na příkaz z aplikace master clock.

3. POUŽITÍ - WEB SERVER

Existují dva způsoby přístupu k webovému rozhraní.:

1- Otevřete stránku v internetovém prohlížeči a do vyhledávacího řádku zadejte IP adresu produktu ve vaší síti (například 192.0.1.128).

2- Použijte software Sigma, v nabídce Configuration (nastavení) > IP devices (IP zařízení) > Harmonys Flash tab klikněte na tlačítko Webserver access (Přístup k webovému serveru) pro otevření webového serveru (viz příručka k softwaru, 607726).

SIGMA software může být používán k:

- Detekování zařízení přítomných v síti,
- Nastavení jednotlivých zařízení (nezávisle na sobě, nebo zkopírovat nastavení z jednoho zařízení do druhého),
- Aktualizovat softwarovou verzi zařízení,

3.1 Domovská stránka

Flash Setting		Embedded Web Server
Home	Home	
Network Configuration		
Parameters		
Alarm Configuration		
System		
Product	Flash IP	
Name	BODET-@MAC	

Domovská stránka obsahuje následující informace:

- **Product:** typ produktu.

- **Name:** produktové jméno + MAC adresa (v souladu s adresou MAC uvedenou na identifikačním štítku výrobku při instalaci). Ve výchozím nastavení: "Bodet-MAC address" (lze změnit v nabídce konfigurace sítě). Výchozí hodnotu lze použít k vyhledání výrobku v síti při uvedení do provozu.

3.2 Nastavení sítě

Tato stránka může být použita k nastavení zařízení následovně :

- **MAC address:** toto je MAC adresa zařízení. Tato adresa je pro každý výrobek jedinečná. Toto číslo je uvedeno na štítku na zadní straně zařízení Bodet.

- **Name:** produktové jméno + MAC adresa (výchozí). V názvu produktu je vhodné uvést fyzické umístění zařízení.
Příklad: Příklad: Flash_Domov

- **Enable DHCP tick box** (zaškrťovací políčko povolit DHCP): umožňuje automatickou definici nastavení IP produktu v síti (pokud je v síti přítomen server DHCP).

Pokud není zaškrtnuto políčko Povolit DHCP, lze následující parametry nastavit ručně:

- **IP Adresa:** manuální nastavení IP adresy zařízení.

- **Mask:** masku podsítě lze použít k přiřazení zařízení v lokální síti.

- **Gateway** (brána): bránu lze použít k připojení zařízení ke dvěma počítačovým sítím.

- **DNS adresa:** adresu, kterou lze použít k přiřazení názvu produktu k IP adrese. Tím odpadá nutnost zadávat IP adresu do prohlížeče, protože ji lze nahradit číslem nebo jménem definovaným uživatelem, např. www.bodet.com, které je snadněji zapamatovatelné než 172.17.10.88.

Tlačítko Uložit a Restartovat (Save and Reboot) lze použít k uložení změn dat v daném zařízení a jeho následnému restartování.

3.3 Nastavení

The screenshot shows the 'Parameters' configuration page of the Bodet Embedded Web Server. On the left is a navigation menu with options: Home, Network Configuration, Parameters (selected), Alarm Configuration, and System. The main content area is titled 'Parameters' and contains two sections:

- Multicast Addresses:**
 - Address A: 239.192.55.1
 - Address B: (empty field)
 - Brightness: 100% (dropdown menu) with a warning icon and text 'without effect on this model'
 - N° zone: 1 (input field) with '(1-100)' next to it
 - Save button
- Repeater Address:**
 - Client repeater:
 - Server repeater:
 - Repeater Address: 0.0.0.0 (input field)
 - Save and Reboot button

Na této stránce lze konfigurovat provozní nastavení zařízení následujícím způsobem:

- **Multicast (Address A and B):** Multicast adresa pro odesílání kruhových příkazů (bez harmonogramu) (ve výchozím nastavení: A=239.192.55.1, B= není uvedeno).
- **Brightness:** nastavení Jasnosti není dostupné u tohoto zařízení.
- **Číslo zóny:** umožňuje definovat číslo zóny, ve které se výrobek nachází.
- **Zaškrtnuté políčko klient/server opakovač:** v případě složité síťové instalace s jednou nebo více vzdálenými lokalitami může být nutné nastavit síťové brány. K tomu bude nutné definovat opakovače, které budou předávat informace z jedné sítě do druhé. Pro každou dvojici je jeden blesk definován jako server a druhý jako klient. Je vhodné, i když ne povinné, umístit serverové opakovače do sítě, kde se nachází Sigma (a mikrofon).
- **Adresa opakovače:** lze zadat síťovou adresu jiných flash zařízení v páru opakovačů

Tlačítko Uložit a Restartovat (Save and Reboot) lze použít k uložení změn dat v daném zařízení a jeho následnému restartování.

3.4 Nastavení alarmů

Bodet
Flash Setting Embedded Web Server

Alarm Configuration

Version SNMP
 V1 V2C

Community

SNMP Trap

SNMP Manager 1

SNMP Manager 2

SNMP Manager 3

Enable Alarms	Parameters
<input checked="" type="checkbox"/> Reboot i	
<input checked="" type="checkbox"/> Scheduled melody i	
<input checked="" type="checkbox"/> Manual melody i	
<input checked="" type="checkbox"/> Alert Melody !w	
<input checked="" type="checkbox"/> Web access !w	
<input checked="" type="checkbox"/> Authentication failure !w	
<input checked="" type="checkbox"/> Repeater failure !c	
<input checked="" type="checkbox"/> Periodic status !w	

i Information
!w Warning
!c Critical

SNMP test

Tato stránka slouží k povolení dohledu nad zařízením, k definování informací, které mají být přenášeny, a cílového serveru. Jedno nebo více nastavení lze definovat a konfigurovat jako alarmy.

Zobrazí se následující informace:

- **Enable SNMP Trap (Povolit SNMP Trap):** Pokud je tato funkce povolena, jsou chybová hlášení automaticky odesílána správci SNMP
- **Verze:** výběr verze SNMP protokolu
- **Zaškrťovací políčko SNMP Trap:** aktivuje (nebo deaktivuje) automatické posílání zpráv správci SNMP
- **SNMP Manager 1/2/3 :** IP adresy serverů, které přijímají výstrahy z hodin. Redundance správce SNMP zvyšuje spolehlivost výstrah.
- **Community (Komunita):** Sada hodin definovaná uživatelem. Všechny hodiny v síti musí mít stejný název komunity.
- **Reboot (Restart):** Toto nastavení slouží k detekci restartu hodin..
- **Naplánovaná melodie:** Tento parametr spustí alarm při přehrávání naprogramované melodie.
- **Manuální melodie:** Tento parametr slouží ke spuštění alarmu při ručním spuštění melodie.
- **Výstražná melodie:** Tento parametr slouží ke spuštění alarmu při spuštění výstražné melodie
- **Webový přístup:** Toto nastavení slouží ke spuštění upozornění, pokud se uživatel připojí k webovému serveru hodin.
- **Selhání ověření:** Toto nastavení slouží ke spuštění výstrahy, pokud uživatel odešle na webový server hodin nesprávné ID.
- **Selhání opakovače:** Tento parametr spustí alarm, když na opakovači dojde k poruše.
- **Pravidelný stav:** Toto nastavení slouží k ověření, zda zařízení stále správně funguje (v případě, že se výstrahy “ztratí”). Toto ověření se provádí s nastavenou frekvencí.



Informace: Informace o běžném provozu výrobku nebo nahlášené chyby či závady jsou drobné a návštěva technika údržby za účelem odstranění závady **není nezbytně nutná**.



Varování: Hlášené chyby nebo závady jsou závažné a je **nutná návštěva technika údržby** za účelem odstranění závady.



Kritický stav: Hlášené chyby nebo závady jsou závažné a je **nutná urgentní návštěva technika údržby** za účelem odstranění závady.

Tlačítko uložit slouží k uložení všech nastavení provedených na této stránce.

Send status trap (odeslat status pasti) slouží k odeslání stavové pasti všem nakonfigurovaným správcům SNMP, aby bylo zajištěno, že je dohled správně nakonfigurován (nezapomeňte nastavení uložit kliknutím na tlačítko OK).

3.5 Systém

The screenshot shows the 'System' configuration page of the Bodet Embedded Web Server. The page has a navigation menu on the left with options: Home, Network Configuration, Parameters, Alarm Configuration, and System. The main content area is titled 'System' and contains three sections:

- System Information:** A table showing 'Firmware' (V1.1A06 27/04/2017), 'En activité' (Od 16h 56m), and 'DateCode' (----).
- Authentication:** A section with a 'CAUTION' message: 'The correct password is required for the connection with the Embedded Web Server.' It includes a checkbox for 'Enable authentication', and input fields for 'Username', 'New Password', and 'Confirm New Password', followed by a 'Save' button.
- Reboot:** A section with a 'CAUTION' message: 'Reboot will cause the loss of the network connection.' and a 'Reboot' button.
- Factory Reset:** A section with a 'CAUTION' message: 'Factory configuration will cause the loss of all your parameters and may cause the loss of the network connection.' and a 'Factory config.+ Reboot' button.

Tato stránka je rozdělena do následujících čtyř částí:

Část 1: zobrazení verze programu (firmwaru) a doby provozu od posledního zapnutí zařízení.

Část 2: varovná zpráva upozorňuje, že po definování je nutné použít správné heslo pro navázání spojení s webovým serverem. Chcete-li uložit uživatelské jméno a heslo (max. 16 znaků), zadejte tyto údaje do políček k tomu určených. Tlačítko Uložit slouží k uložení nového uživatelského jména a hesla.

Část 3: varovná zpráva uvádí, že restartování zařízení způsobí ztrátu připojení k síti během restartu. Tlačítko Restartovat (Reboot) restartuje produkt.

Část 4: varovná zpráva uvádí, že obnovení továrního nastavení odstraní všechna nastavení a může vést ke ztrátě připojení zařízení k síti, pokud v síti není server DHCP. Tlačítko Tovární konfigurace + Restart (Factory config + Reboot) restartuje produkt do továrního nastavení.

4. TECHNICKÉ VLASTNOSTI

- **Materiál**..... Kryt: polykarbonát vyztužený skleněnými vlákny.
Kontrolka: Oranžový nárazuvzdorný polykarbonát a černá polyamidová základna.
- **Montáž**..... Nástěnný na úchyt.
- **Index ochrany**..... IP 54, IK 07.
- **Rozměry**..... Skříňka: L250 x W195 x D97,5 mm.
Informační štítek: L200 x W200 x H4 mm thick. The
Kontrolka: - Průměr: 105 mm.
- Světlo: H1 (70W).
- Váha: 690 gr.
- **Metody připojení kabelů**..... PG16 kabelová vývodka pro napájecí kabel.
PG7 kabelová vývodka pro kontrolku a Ethernet.
- **Rozsah provozních teplot**..... -20 do +50°C.

- **Napájecí zdroj**..... 110-230 VAC.
- **Spotřeba**..... 110-230 VAC ; 1,25-0,68 A.
- **Elektrická izolace**..... Třída I.
- **Napájecí přípojky**..... 3 svorky - N (neutral) a L (fáze) od 0.5 do 2.5mm².
- **Vzdálenost mezi kontrolkou a výstražným světlem**..... 5 metrů (kabel je dodán).

5. PODPORA

Co dělat když...?	Zkontrolujte...
Žádné vysílání světla	1) Multicast adresa mezi řídicí ústřednou a Harmonys je stejná. 2) Parametry sítě jsou kompatibilní: Harmonys musí být ve stejné síti Ethernet jako počítač s řídicí ústřednou Sigma.
Na síti není žádný DHCP server	1) Ve výchozím nastavení Harmonys přebírá následující IP nastavení (po 3 min): - IP : 192.192.222.100 (1. Flash), 192.192.222.101 (2. Flash), atd. - MASK : 255.255.0.0 - Gateway : 0.0.0.0 - DNS : 0.0.0.0 (Po 15 min, zařízení Flash požádá o adresu DHCP server). 2) Pomocí softwaru Sigma (Configuration (Nastavení) > IP devices (IP zařízení) > Network button (tlačítko sítě)) nastavte síťové nastavení Harmonys (identifikace výrobku pomocí adresy MAC na štítku na zadní straně výrobku).
Harmonys nevysílá žádné světlo	1) Maximální výkon přepínače PoE je dostatečný (IEEE 802.3af) pro napájení všech produktů připojených k přepínači. 2) Délka kabelu je menší než 100 metrů (viz normy pro síťovou kabeláž). 3) Harmonys Flash je v oblasti vysílání řídicí ústředny Sigma. 4) Multicast adresa mezi řídicí ústřednou a Harmonys je stejná.